

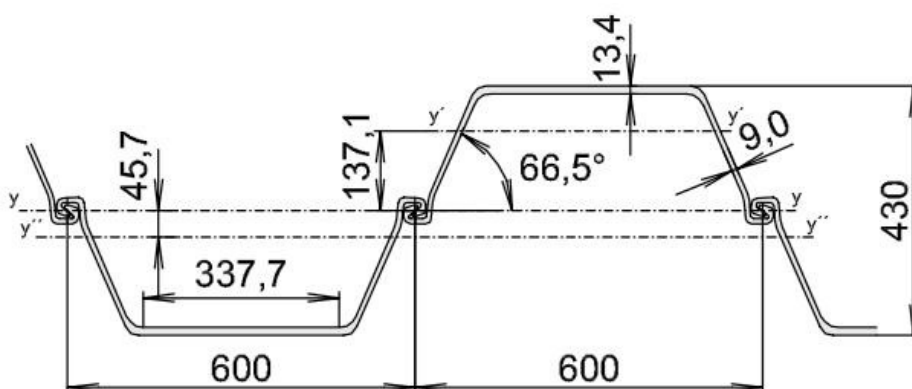
**ООО «Нова»
поставка шпунтовых
свай**

194295 г.Санкт-Петербург, Поэтический бульвар, д.2
+ 7 921 5526860, info@shpunt.pro

ИНН 7802685055
КПП 780201001
ОГРН 1 19 78 47 03162 3

Банк: СЕВЕРО-ЗАПАДНЫЙ БАНК ПАО СБЕРБАНК
р/с 40702 810 3550 0000 5794
к/с 30101 810 5000 0000 0653
БИК 044030653

Шпунт VL606a (Чехия, «VÍTKOVICE STEEL»)



Основные размеры профиля, b, H, t, s (мм)	600 / 430 / 13,4 / 9
Полезная (по центру замка) ширина профиля (b)	600,00 мм
Толщина центрального профиля (донышка, полки) (t)	13,40 мм
Толщина наклонных (боковых) граней (s)	9,00 мм
Площадь сечения шпунтовой сваи	181,30 см ²
Момент инерции 1 погонного метра стены, I _y	47402,00 см ⁴ /м
Упругий момент сопротивления 1 погонного метра стены (величина сопротивления стены), W _x ,	2205,00 см ³ /м
Статический момент сопротивления	1243,00 см ³ /м
Пластический момент	2487,00 см ³ /м
Вес 1 погонного метра	85,40 кг
Вес 1 квадратного метра (кв.м.)	142,30 кг

ООО «Нова» осуществляет поставку на территории Российской Федерации:

- шпунтовых свай типа ларсен (профиль Л5-УМ, VL, AZ, AU, GU, PU, AS)
- угловых и соединительных элементов (L8, Lv20, LVO, LPB-180, C09, C14)
- герметизирующего состава шпунтового соединения (SteeLant®)

Поставка производится, как напрямую с заводов изготовителей, так и со склада в г.Санкт-Петербург.

Готовы рассмотреть возможность предоставления в аренду шпунта и соединительных элементов.